

habitat win[®]



Broading spaces
and views without
limits...

 **C³ Systems**[®]
The open view company



Height adjustable glass windscreen **habitat-win**

Habitat Win is a height adjustable glass windscreen that allow you to enjoy outdoor spaces with friends and family from the beginning of the spring until late autumn. Habitat Win offers the possibility of having an open terrace when the weather is nice and sunny, and at the same time it offers protection against the wind by lifting an adjustable glass panel for continuing enjoying outdoor spaces.

Glass adjustable windscreen habitat-win is designed to be flexible and easily used, as the upper panel can be manually moved, making it a perfect solution for restaurant terraces. Customers can also adjust the height of the windscreen depending on if they want an intimate setting or to enjoy the outdoor environment.

Made from aluminum, standard model is equipped with a 3+3 mm safety laminated glass or 6 mm tempered glass, on both lower fixed panel and adjustable upper panel. There are a variety of different supports and union kits available, made of stainless steel, depending on the configuration of the system.

SUPPORTS



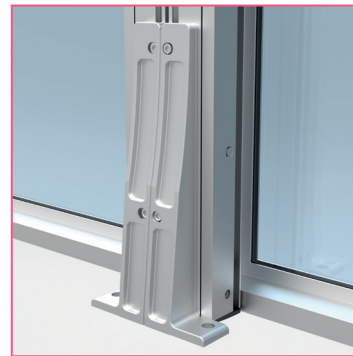
SIMPLE REINFORCED SUPPORT:
Height adjustable floor fastening support.



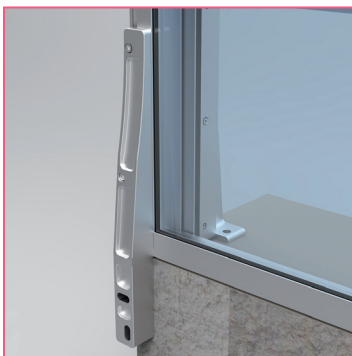
DOUBLE REINFORCED SUPPORT:
Height adjustable floor fastening support for connecting modules.



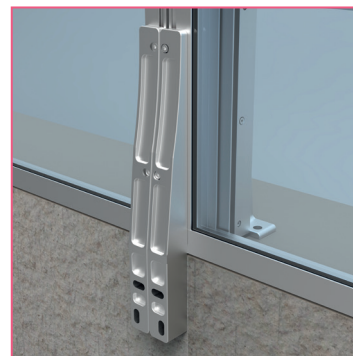
SHORT BASE SUPPORT:
Short height adjustable floor fastening support.



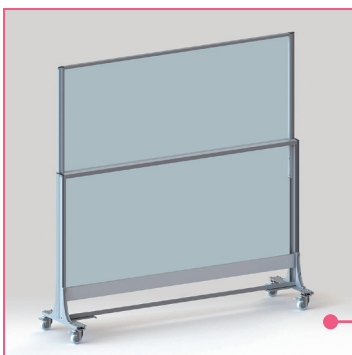
SHORT DOUBLE REINFORCED SUPPORT:
Double short height adjustable floor fastening support for connecting modules.



FOREHEAD SUPPORT:
Front height adjustable support.



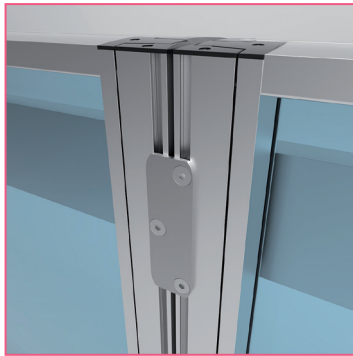
DOUBLE FOREHEAD SUPPORT:
From height adjustable support.



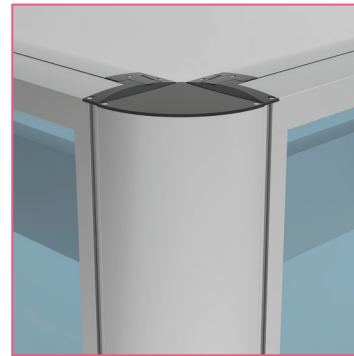
BEARING SUPPORT:
Height adjustable bearing support with brakes on each wheel for places where fastening is not possible.



CONNECTIONS AND LOCKS



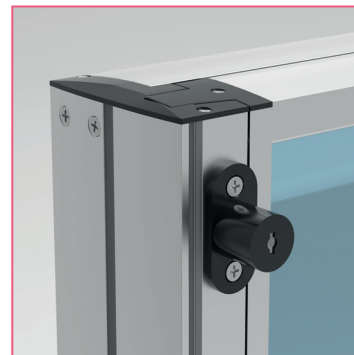
LINEAR CONNECTION:
External connection plate for straight line module connection



DECORATIVE PROFILE:
Decorative profile for 90° angle.



WALL CONNECTION:
Screen to wall connection plate.



LOCK:
Locking system that allow you to block the adjustable panel at the desired height.

TECHNICAL SPECIFICATIONS

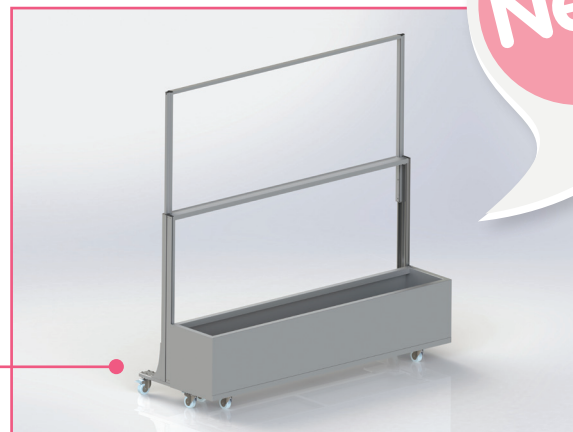
WIDTH	Maximum 2000 mm per module
HEIGHT	4 standard measures A (closed / lower section) B (opened / upper section) · 950/1600 (42 Kg/ml) · 1350-2200 (56 Kg/ml) · 1150-2000 (52 Kg/ml) · 1550-2400 (60 Kg/ml)
THICKNESS	90 mm.
GLASS	3 + 3mm laminated glass or 6mm tempered glass in the lower and upper section. Glass can be personalized with extra clear glass, matt finished glass or other types of glasses.
FINISHES	Standard finishes: 9006 nature gray and white. Available in all RAL and anodized colors.
INSTALLATION	Different supports, connectors and 90° angle options available. All the accessories are made of stainless steel.
OPTIONS	Panel stoppage at any height. Key Lock for lowered / raised position. Ask for more possibilities.

NEW COMPLEMENT FOR HEIGHT ADJUSTABLE GLASS WINDSCREEN

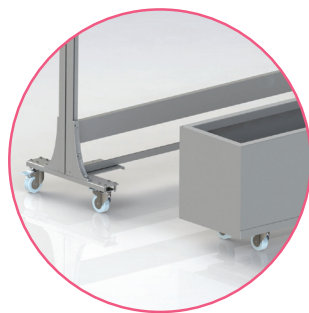
Refurbish you terrace with a new pot support for your windscreen.



Option windscreen + fixed pot support.



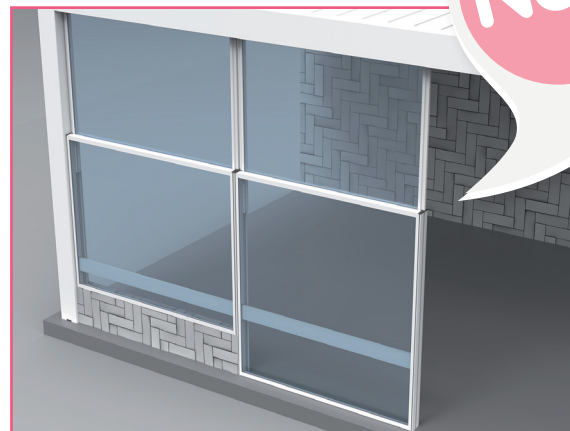
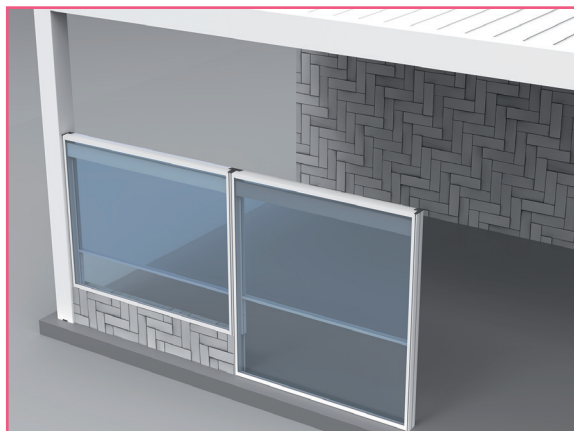
Option windscreen + bearing pot support..



New

NEW ADJUSTABLE GLASS WINDSCREEN SYSTEM

New measure for height adjustable glass windscreen 1550 / 2400 mm, perfect for covering open spaces such as pergolas, restaurants and similar open spaces.



New

TESTS AND CERTIFICATES

Height adjustable glass windscreen habitat-win is fully manufactured in SPAIN.
 All the components are designed and manufactured by C3 Systems S.L.
 This product has been tested for wind resistance watertightness according to the regulations required.



Habitat-Win product has a **CE mark**, as we endorse the production properly sealed and signed.



Windscreen **habitat-win** fulfills international requirements for aluminum powder coating **Qualanod**, **Qualideco** and **Qualicoat**.

Documento Nº 240046 Hoja 1 de 8

RESISTENCIA A LAS CARGAS DE VIENTO.

Empresa	C3 SYSTEM, S.L. c/ Juan De Herrera nº 34. Elche Parque Industrial. 03203- Elche. Alicante.	Normas de Ensayo: UNE-EN 1932:2014. Celdas estancas y pernos. Resistencia a las cargas de viento. Método de ensayo y criterios de prestaciones. UNE-EN 13051:2004-A1:2009. Pernos. Requisitos de prestaciones.
Producto	CORTAVIENTOS	Sección y/o fotografía:
Modelo	AIR v2	
Fabricante	C3 SYSTEM, S.L.	
Dimensiones, (Ancho x Alto) mm.		
Posición plegado	2000 x 1905	
Posición desplegado	2000 x 1100	
Material	Aluminio L- 6063/ ISO AlMg0, 5Si	
Acristalamiento	Vidrio Float Templado de 6mm.	
Fecha de Ensayo	19.11.2015	

Resistencia a la carga de viento **CLASE 6**

Navarrete a 27 de Noviembre de 2015

CE
Organismo Notificado Nº 1008

Firmado digitalmente por
 NOMBRE GARCIA VIGUERA
 LUIS - NIF 16537975D
 Nombre de reconocimiento (DN): c=ES, o=FNMT, ou=FNMT Clase 3 CA, ou=00070026, cn=NOMBRE GARCIA VIGUERA LUIS - NIF 16537975D

Luis García Viguera
 Responsable Técnico

El presente documento extrae y refleja los resultados asociados al informe de ensayo nº 240046 de fecha 19.11.2015. Para una adecuada identificación de las características del material ensayado y de los resultados obtenidos es imprescindible disponer de la documentación referida.

Documento Nº 240043 HOJA 1 DE 10

BARANDILLAS. ENSAYOS ESTÁTICOS, DINÁMICOS Y DE SEGURIDAD.

Empresa:	C3 SYSTEM, S.L. c/ Juan De Herrera nº 34. Elche Parque Industrial. 03203- Elche. Alicante.	Normas de Ensayo: UNE-EN-238-91. Barandillas. Método de ensayo. Prestación del informe de ensayo.
Producto:	CORTAVIENTOS	Sección y/o fotografía:
Modelo:	AIR v2	
Dimensiones, (Ancho x Alto) mm.		
Posición plegado	2000 x 1905	
Posición desplegado	2000 x 1100	
Material:	Aluminio L- 6063/ ISO AlMg0, 5Si	
Acristalamiento:	Vidrio Float Templado de 6mm.	
Fecha de Ensayo:	26.11.15	

Ensayo estático horizontal hacia el exterior	Cumple
Ensayo estático horizontal hacia el interior	Cumple
Ensayo estático vertical	Cumple
Ensayo dinámico de cuerpo blando de grandes dimensiones	Cumple
Ensayo dinámico de cuerpo duro	Cumple
Ensayo de seguridad	Cumple

Navarrete a 03 de Diciembre de 2015

Firmado digitalmente por
 NOMBRE GARCIA VIGUERA
 LUIS - NIF 16537975D
 Nombre de reconocimiento (DN): c=ES, o=FNMT, ou=FNMT Clase 3 CA, ou=00070026, cn=NOMBRE GARCIA VIGUERA LUIS - NIF 16537975D

Luis García Viguera
 Responsable Departamento

El presente documento extrae y refleja los resultados asociados al informe de ensayo nº 240043 de fecha 26.11.15. Para una adecuada identificación de las características del material ensayado y de los resultados obtenidos es imprescindible disponer de la documentación referida.

APPLICATIONS



- 1 Height adjustable according to the need.
- 2 Mobile system option, easily removed when needed.
- 3 Wind and harsh weather conditions protection.
- 4 Adjustable to customer's needs.
- 5 Adaptable to any restaurants, coffee shops, terraces,....
- 6 Do not sacrifice views in order to protect yourself against harsh weather conditions.

MADE IN SPAIN



C3 Systems, S.L. · Marie Curie, 23-25 · Elche Parque Empresarial · 03203 Elche (Alicante) España · Telf. +34 966 286 186 · Fax: +34 965 682 677
c3systems@c3systems.es · www.c3systems.es



Este documento responde a una mera función de promoción comercial; no constituye una auténtica oferta publicitaria en sentido «estricto». De cara a la formación del oportuno contrato, rogamos se ponga en contacto con C3 Systems, S.L. con el fin de ofrecerle una información concreta y personalizada, que contenga datos objetivos, referidos a características relevantes, y que, si cabe entender que constituirá una oferta en sentido «estricto».

C3 Systems, S.L. se compromete a través de este medio a no realizar publicidad engañosa. A estos efectos, por lo tanto, no serán considerados como publicidad engañosa los errores formales o numéricos que puedan encontrarse a lo largo del contenido de este documento; en particular, en lo que se refiere a las imágenes que lo acompañan, que lo son de forma ilustrativa y no contractual. En todo caso, C3 Systems, S.L., se compromete a corregirlo tan pronto como tenga conocimiento de dichos errores.